

THUNDER 2.8

GRAVE



www.omegadriver.com.br

Obrigado por escolher a Omega Driver!

A linha **THUNDER 2.8** foi desenvolvida para atuar na região de grave com excelente resposta de frequência entre 40Hz~1.000Hz. Possui 15" de diâmetro, dupla centragem, bobina móvel de 4", capaz de suportar potência de **1.400Wrms/2.800Wmusical**, e impedâncias de **4 Ohms** ou **8 Ohms**.

PARÂMETROS THIELE-SMALL



Os parâmetros técnicos dos alto-falantes da Omega Driver são medidos através do analisador Klippel DA2 usando sensor laser, com sinal de alta potência e após amaciado, conforme utilização real do produto.

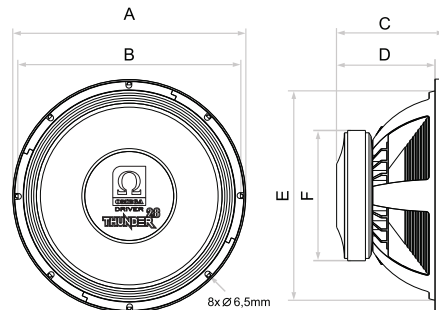
| Fs | Re | Vas | Qts | Qes | Qms | BL | Xmax | Xlim | Sd | SPL |
|----|------|------|------|------|------|-------|------|------|-----------------|---------------------|
| Hz | Ohms | L | | | | T.m | mm | mm | cm ² | dB _{1W/1m} |
| 48 | 2,5 | 62,3 | 0,35 | 0,36 | 8,66 | 19,47 | 9,0 | 21,0 | 855 | 96,8 |

Condições das medições: Temperatura ambiente de 25°C, pressão atmosférica de 1012mb e umidade relativa do ar de 58%. Em função do processo produtivo, é admitida uma tolerância de ± 15% nos valores especificados.

DIMENSÕES

| A | B | C | D | E | F |
|-----|-----|-----|-----|-----|-----|
| 392 | 376 | 182 | 166 | 354 | 220 |

mm

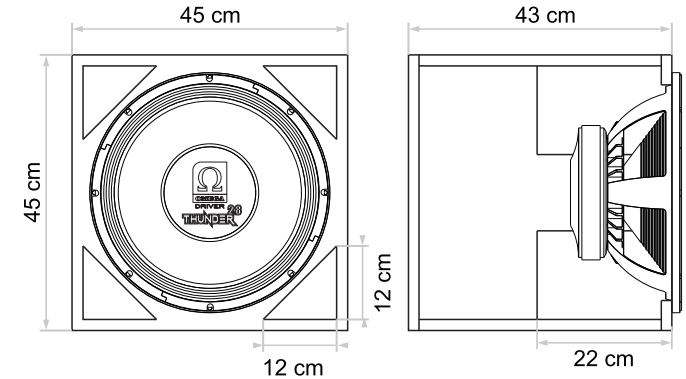


Volume ocupado: 6,5L

CAIXA ACÚSTICA

Bass Reflex (Dutada)

É muito utilizada em função dos reforços que a carga acústica do duto é capaz de introduzir na região de graves. Exige precisão na construção e requer devidos cuidados com frequências subsônicas, a fim de não danificar o sistema móvel do alto-falante. Para uma correta utilização do produto é **crucial a utilização de filtro passa-alta (HPF) em 45Hz** com slope mínimo de 12dB/8^a.



Aplicação: Grave
Volume Livre: 55L
Volume Total: 68L
Duto: 12L x 12A x 22P cm (4x)
Freq. de Sint. (Fb): 63Hz
Início da Resp. (F3): 52Hz

Na execução da caixa acústica devem ser tomados os devidos cuidados com vazamentos, inclusive na região de acoplamento com o alto-falante, e utilize **espessura de madeira de no mínimo 18mm**.

TERMO DE GARANTIA

Nosso controle de qualidade está presente em todas as fases do processo produtivo, garantindo a qualidade integral deste produto. No caso de constatação de falhas de fabricação, encaminhe o produto juntamente com a NF à loja onde foi efetuada a compra. O produto será analisado, se constatado defeito, será efetuada a reposição.

NÃO SERÁ CONCEDIDA GARANTIA NAS SEGUINTE SITUAÇÕES:

- Bobina queimada parcial ou totalmente; com enrolamento solto por uso inadequado, além da potência declarada;
- Sistema móvel danificado por utilização fora das especificações técnicas;
- Carcaça quebrada/amassada, borne quebrado;
- Utilização do produto em ambientes hostis que propiciem a entrada de resíduos no sistema motor;
- Cone perfurado ou dobrado;
- Centragem rasgada;
- Modificações ou reparos realizados por empresas ou pessoal não autorizado;
- Expirado prazo máximo de garantia declarado de 12 meses da data de fabricação.

A garantia estende-se apenas a favor do primeiro comprador, desde que a compra seja comprovada dentro da lei. No caso de falha por problemas de fabricação, a indenização máxima cabível será a reposição do mesmo produto ou similar.



A Omega Driver é uma marca da:

M M TRAUTMANN EIRELLI - ME
CNPJ: 10.648.013/0001-25
Av. A, Nº 194
Canoas | RS | Brasil | CEP: 92323-270
Fone: (51) 3075.0001

A OMEGA DRIVER ADVERTE:
A exposição prolongada a ruídos superiores a 85dB-SPL pode causar danos ao sistema auditivo.