

MG1k2

MÉDIO GRAVE



www.omegadriver.com.br

Obrigado por escolher a Omega Driver!

Este produto foi desenvolvido para atuar na região de médio grave com excelente resposta de frequência entre 80Hz~1000Hz. Possui 12" de diâmetro, bobina móvel de 3", composta por fio de Alumínio, capaz de suportar potência de **600Wrms**, e impedâncias de **4 Ohms** ou **8 Ohms**. Para uma correta utilização do produto é **crucial a utilização de um filtro passa-alta (HPF) em 80Hz** com slope mínimo de 12dB/8ª, evitando assim danos ao sistema móvel alto-falante.

PARÂMETROS THIELE-SMALL

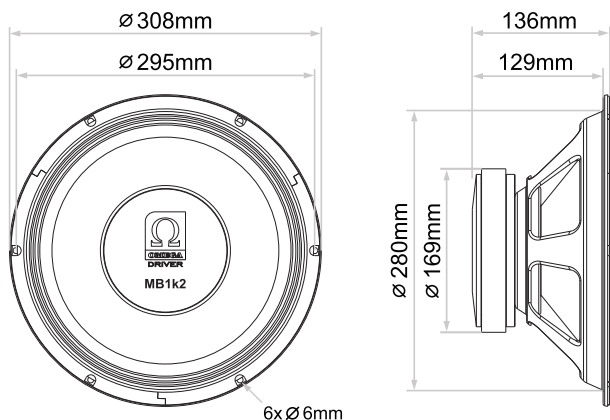


Os parâmetros técnicos dos alto-falantes da Omega Driver são medidos através do analisador Klippel DA2 usando sensor laser, com sinal de alta potência e após amaciado, conforme utilização real do produto.

Fs	Re	Vas	Qts	Qes	Qms	BL	Xmax	Xlim	Sd	SPL
Hz	Ohms	L				T.m	mm	mm	cm²	dB _{1W/1m}
79	3,0	27	0,53	0,60	4,01	12,56	4,5	8,0	551,5	95,8

Condições das medições: Temperatura ambiente de 25°C, pressão atmosférica de 1017mb e umidade relativa do ar de 81%. Em função do processo produtivo, é admitida uma tolerância de ± 15% nos valores especificados. A versão de 8 Ohms apresenta características semelhantes as do 4 Ohms.

DIMENSÕES

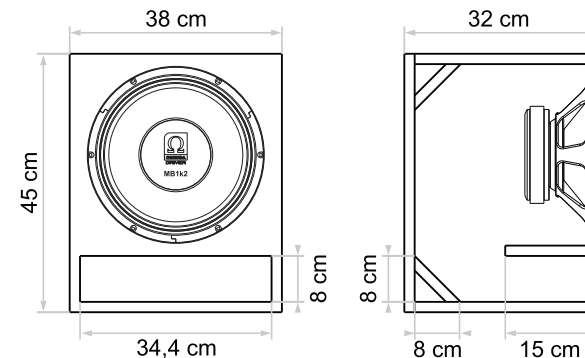


Volume ocupado pelo alto-falante: 3L

CAIXA ACÚSTICA

Bass Reflex (Dutada)

Muito utilizada em função dos reforços que a carga acústica do duto é capaz de introduzir na região de graves. Exige precisão na construção e requer devidos cuidados com frequências subsônicas, a fim de não danificar o sistema móvel do alto-falante.



Aplicação: Pancadão
Volume Livre: 32L
Volume Total: 41L
Freq. de Sint. (Fb): 96Hz

Na execução da caixa acústica devem ser tomados os devidos cuidados com vazamentos, inclusive na região de acoplamento com o alto-falante, e utilize **espessura de madeira de no mínimo 18mm**.

TERMO DE GARANTIA

Nosso controle de qualidade está presente em todas as fases do processo produtivo, garantindo a qualidade integral deste produto. No caso de constatação de falhas de fabricação, encaminhe o produto juntamente com a NF à loja onde foi efetuada a compra. O produto será analisado, se constatado defeito, será efetuada a reposição.

NÃO SERÁ CONCEDIDA GARANTIA NAS SEGUINTE SITUATÓES:

- Bobina queimada parcial ou totalmente; com enrolamento solto por uso inadequado, além da potência declarada;
- Sistema móvel danificado por utilização fora das especificações técnicas;
- Carcaça quebrada/amassada, borne quebrado;
- Utilização do produto em ambientes hostis que propiciem a entrada de resíduos no sistema motor;
- Cone perfurado ou dobrado;
- Centragem rasgada;
- Modificações ou reparos realizados por empresas ou pessoal não autorizado;
- Expirado prazo máximo de garantia declarado de 12 meses da data de fabricação.

A garantia estende-se apenas a favor do primeiro comprador, desde que a compra seja comprovada dentro da lei. No caso de falha por problemas de fabricação, a indenização máxima cabível será a reposição do mesmo produto ou similar.



A Omega Driver é uma marca da:

M M TRAUTMANN EIRELLI - ME
 CNPJ: 10.648.013/0001-25
 Av. A, Nº 194
 Canoas | RS | Brasil | CEP: 92323-270
 Fone: (51) 3075.0001



A OMEGA DRIVER ADVERTE:
 A exposição prolongada a ruídos superiores a 85dB-SPL pode causar danos ao sistema auditivo.