

MONSTER BASS



www.omegadriver.com.br

Obrigado por escolher a Omega Driver!

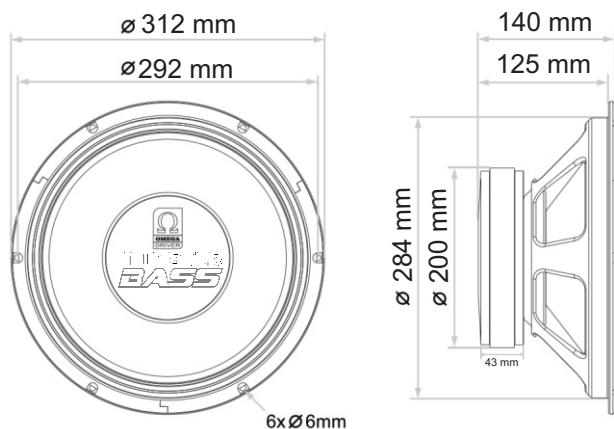
Este produto foi desenvolvido para atuar na região de grave (pancadão), com excelente resposta de frequência entre 80Hz~1000Hz. Possui 12" de diâmetro, bobina móvel de 4", composta por fio de alumínio, capaz de suportar potência de 1000Wrms, e impedâncias de 4 Ohms ou 8 Ohms. Para uma correta utilização do produto é crucial a utilização de um filtro passa-alta (HPF) em 80Hz com slope mínimo de 12dB/8ª, evitando assim danos ao sistema móvel do alto-falante.

PARÂMETROS THIELE-SMALL

| Fs | Pot. | Re | Vas | Qts | Qes | Qms | BL | Xmax | Xlim | Sd | SPL | |
|-----|------|------|-----|-----|------|------|------|-------|------|-----|---------------------|----|
| Hz | Wrms | Ohms | L | | | | T.m | mm | mm | cm² | dB _{1W/1m} | |
| 12" | 76 | 1000 | 2,7 | 16 | 0,87 | 0,95 | 9,93 | 11,83 | 7 | 10 | 510 | 92 |

Omega Driver informa que os parâmetros são medidos em condições reais de uso.

DIMENSÕES



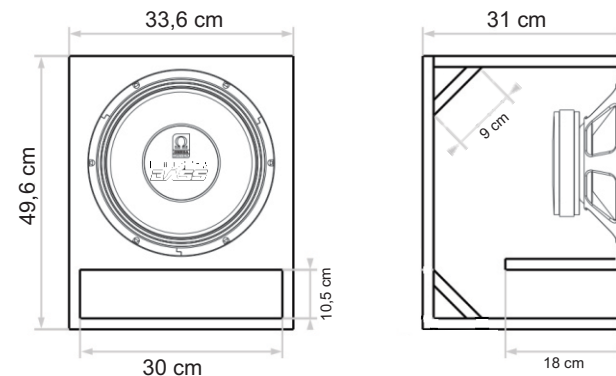
Volume ocupado pelo alto-falante: 4,1 L

CAIXA ACÚSTICA

Bass Reflex (Dutada)

Muito utilizada em função dos reforços que a carga acústica do duto é capaz de introduzir na região de graves. Exige precisão na construção e requer devidos cuidados com frequências subsônicas, a fim de não danificar o sistema móvel do alto-falante.

Aplicação: Pancadão
Volume Livre: 34,5L
Volume Total: 42,2 L
Freq. de Sint. (Fb): 94Hz



Os volumes especificados referem-se a volume total (bruto) e interno. Na execução das caixas acústicas devem ser tomados os devidos cuidados com vazamentos, inclusive na região de acoplamento com o alto-falante, e utilize espessura de madeira de no mínimo 18mm.

TERMO DE GARANTIA

Nosso controle de qualidade está presente em todas as fases do processo produtivo, garantindo a qualidade integral deste produto. No caso de constatação de falhas de fabricação, encaminhe o produto juntamente com a NF à loja onde foi efetuada a compra. O produto será analisado, se constatado defeito, será efetuada a reposição.

NÃO SERÁ CONCEDIDA GARANTIA NAS SEGUINTE SITUAÇÕES:

- Bobina queimada parcial ou totalmente; com enrolamento solto por uso inadequado, além da potência declarada;
- Sistema móvel danificado por utilização fora das especificações técnicas;
- Carcaça quebrada/amassada, borne quebrado;
- Utilização do produto em ambientes hostis que propiciem a entrada de resíduos no sistema motor;
- Cone perfurado ou dobrado;
- Centragem rasgada;
- Modificações ou reparos realizados por empresas ou pessoal não autorizado;
- Expirado prazo máximo de garantia declarado de 12 meses da data de fabricação.

A garantia estende-se apenas a favor do primeiro comprador, desde que a compra seja comprovada dentro da lei. No caso de falha por problemas de fabricação, a indenização máxima cabível será a reposição do mesmo produto ou similar.



A Omega Driver é uma marca de:

M M TRAUTMANN EIRELLI - ME
CNPJ: 10.648.013/0001-25
Av. A, Nº 194
Canoas | RS | Brasil | CEP: 92323-270
Fone: (51) 3075.0022



A OMEGA DRIVER ADVERTE:
A exposição prolongada a ruídos superiores a 85dB-SPL pode causar danos ao sistema auditivo.

Rev. 01 - 09/2016