



www.omegadrivere.com.br

Obrigado por escolher a Omega Driver!

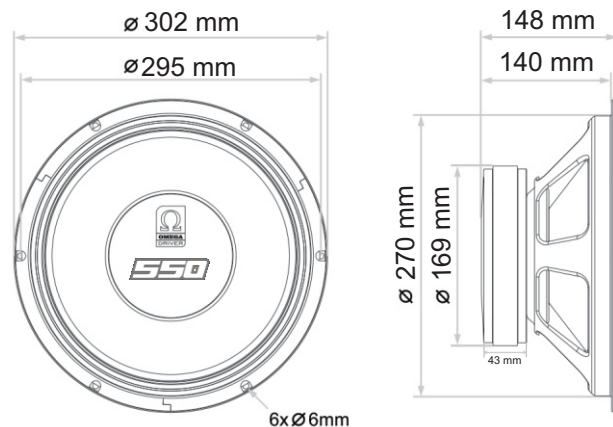
Este produto foi desenvolvido para atuar na região de grave (pancadão), com excelente resposta de frequência entre 80Hz~1000Hz. Possui 12" de diâmetro, bobina móvel de 3", composta por fio de alumínio, capaz de suportar potência de 550Wrms, e impedâncias de 4 Ohms ou 8 Ohms. Para uma correta utilização do produto é crucial a utilização de um filtro passa-alta (HPF) em 80Hz com slope mínimo de 12dB/8ª, evitando assim danos ao sistema móvel do alto-falante.

PARÂMETROS THIELE-SMALL

Fs	Pot.	Re	Vas	Qts	Qes	Qms	BL	Xmax	Xlim	Sd	SPL	
Hz	Wrms	Ohms	L				T.m	mm	mm	cm²	dB _{1w/1m}	
12"	66	550	2,6	28	0,88	0,95	12,1	9,56	5,5	8	530	92

Omega Driver informa que os parâmetros são medidos em condições reais de uso.

DIMENSÕES



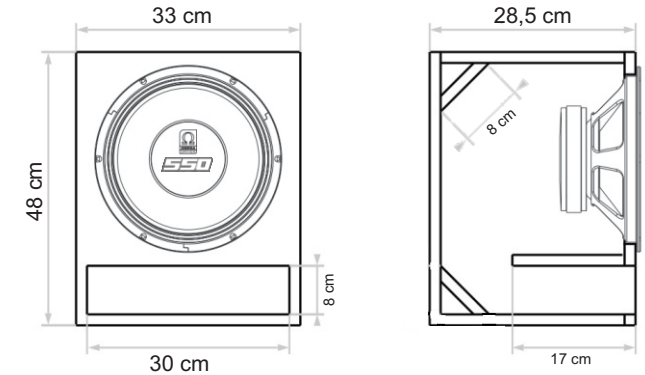
Volume ocupado pelo alto falante: 3,42 L

CAIXA ACÚSTICA

Bass Reflex (Dutada)

Muito utilizada em função dos reforços que a carga acústica do duto é capaz de introduzir na região de graves. Exige precisão na construção e requer devidos cuidados com frequências subsônicas, a fim de não danificar o sistema móvel do alto-falante.

Aplicação: Pancadão
Volume Livre: 30,5L
Volume Total: 38 L
Freq. de Sint. (Fb): 90Hz



Os volumes especificados referem-se a volume total (bruto) e interno. Na execução das caixas acústicas devem ser tomados os devidos cuidados com vazamentos, inclusive na região de acoplamento com o alto-falante, e utilize espessura de madeira de no mínimo 15mm.

TERMO DE GARANTIA

Nosso controle de qualidade está presente em todas as fases do processo produtivo, garantindo a qualidade integral deste produto. No caso de constatação de falhas de fabricação, encaminhe o produto juntamente com a NF à loja onde foi efetuada a compra. O produto será analisado, se constatado defeito, será efetuada a reposição.

NÃO SERÁ CONCEDIDA GARANTIA NAS SEGUINTE SITUAÇÕES:

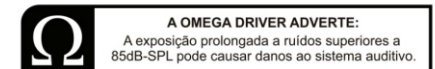
- Bobina queimada parcial ou totalmente; com enrolamento solto por uso inadequado, além da potência declarada;
- Sistema móvel danificado por utilização fora das especificações técnicas;
- Carcaça quebrada/amassada, borne quebrado;
- Utilização do produto em ambientes hostis que propiciem a entrada de resíduos no sistema motor;
- Cone perfurado ou dobrado;
- Centragem rasgada;
- Modificações ou reparos realizados por empresas ou pessoal não autorizado;
- Expirado prazo máximo de garantia declarado de 12 meses da data de fabricação.

A garantia estende-se apenas a favor do primeiro comprador, desde que a compra seja comprovada dentro da lei. No caso de falha por problemas de fabricação, a indenização máxima cabível será a reposição do mesmo produto ou similar.



A Omega Driver é uma marca de:

M M TRAUTMANN EIRELLI - ME
CNPJ: 10.648.013/0001-25
Av. A, Nº 194
Canoas | RS | Brasil | CEP: 92323-270
Fone: (51) 3075.0022



Rev. 01 - 09/2016